

# 6570 Selbstversorgender Signalwandler ohne zusätzliche Spannungsversorgung



## ■ Die wesentlichen Gerätemerkmale

- Eingang 4...20 mA
- Ausführungen für 0...20 mA, 4...20 mA oder 0...10 V
- Genauigkeit: 0,05 % vom Messbereich
- Versorgung durch Stromschleife ohne zusätzliche Spannungsversorgung
- Galvanische Trennung von Ein- und Ausgang
- 3000 VDC Spannungsfestigkeit
- Schnappschiennenmontage
- Steckbare Anschlussklemmen

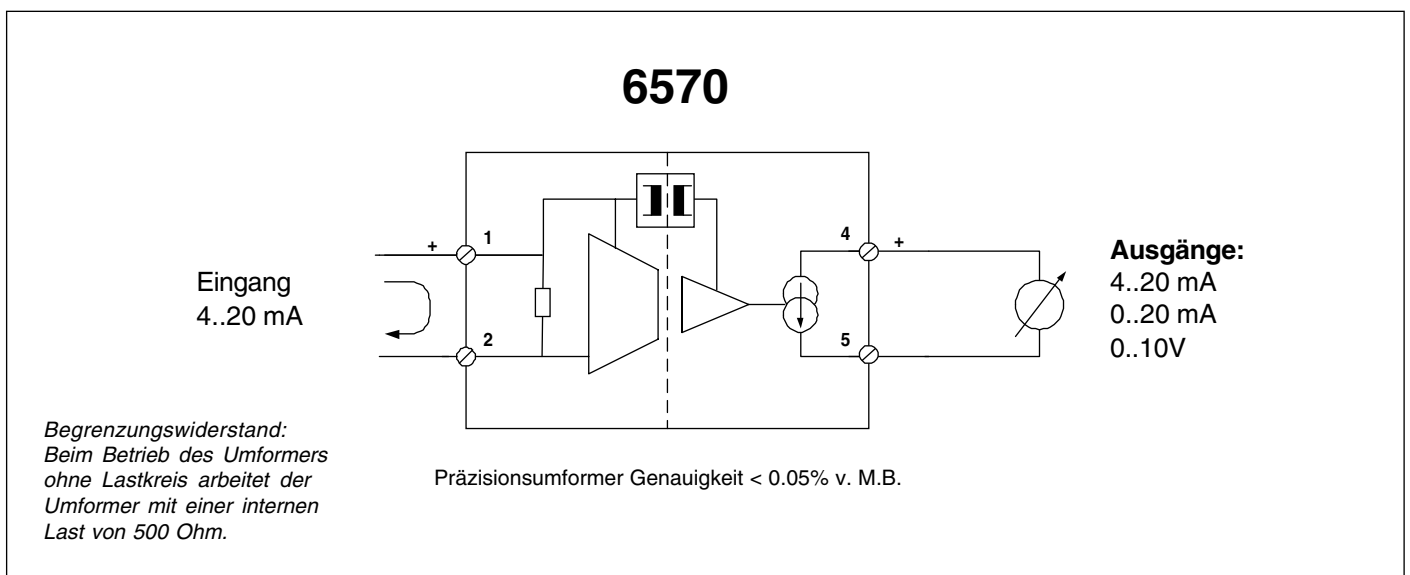
Der Signalwandler 6570 ist für 4...20 mA Eingangssignale entwickelt worden und arbeitet ohne eine externe zusätzliche Versorgungsspannung. Die zum Betrieb des Umformers notwendige Hilfsenergie wird vom 4...20mA-Eingangssignal geliefert.

Der Umformer 6570 realisiert eine galvanische Trennung des Eingangs- vom Ausgangssignal. Die Umsetzung kann in ein 0...20mA-, 4...20mA- oder 0...10V-Ausgangssignal erfolgen. Die typische Genauigkeit liegt bei 0,05% vom Messbereich.

Es werden drei verschiedene Bauarten, in Abhängigkeit vom Ausgang 0...20mA, 4...20mA oder 0...10V angeboten.

Beim Einsatz von Umformern, die ohne zusätzliche Spannungsversorgung arbeiten, muß der sich ergebende Spannungsabfall in der Schleife berücksichtigt werden. Auf der folgenden Seite finden Sie ein Beispiel zur Berechnung der erforderlichen Schleifen-spannung.

Typisch ist ein Spannungsabfall von 5...10 V. Bei steigender Last vergrößert sich dieser Spannungsabfall. Der Umformer 6570 verfügt gegenüber konventionellen Umformern über die Vorteile, daß er ohne Mindestlast betrieben werden kann und keine Abstimmung auf die Ausgangsbelastung erfolgen muss.



**mawi-therm Temperatur-Prozess-technik GmbH**

Keunefeld 9 · D-45355 Essen · Telefon 0201/36558866 · Telefax 0201/36558868

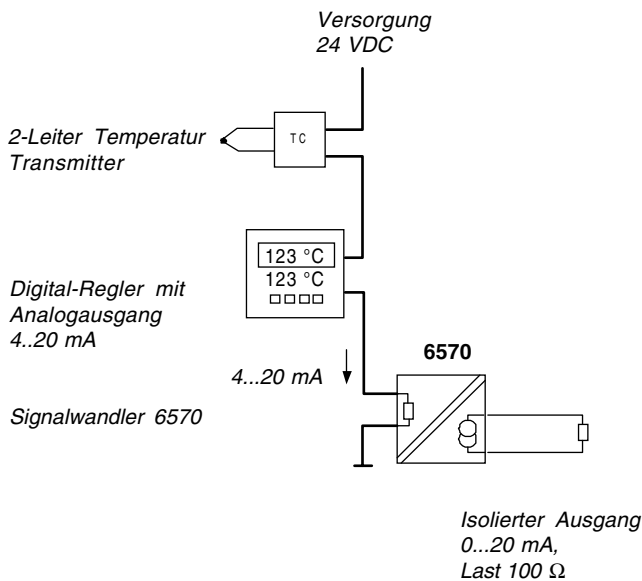
e-mail: [info@mawi-therm.com](mailto:info@mawi-therm.com) · website: <http://www.mawi-therm.com>

## Die technischen Daten

Eingang	
Bereich	4...20mA
Eingangswiderstand	siehe Diagramm
Begrenzungswiderstand	< 500Ω (bei offenem Ausgangskreis)
Ausgang	
Strom	0...20mA oder 4...20mA
Ausgangsbelastung	max. 300Ω
Lastbeeinflussung	<0,01%/100Ω
Spannung	0...10V
Ausgangsbelastung	>2kΩ (<5mA)
Eingangsspannungsabfall	10V (bei max. Ausgang von 10V)
Bestellnummern	
12246	6570-0/20mA
12247	6570-4/20mA
12252	6570-0/10V
(Eingang immer 4...20mA)	

Allgemeine Daten	
Umgebungstemperaturbeeinflussung:	
Nullpunktdrift	<0,005%/°C
Messbereichsdrift	<0,01%/°C
Linearität	<0,03% vom Messbereich
Genauigkeit	<0,05% vom Messbereich
Spannungsfestigkeit	3kV DC (2s Test)
Ansprechzeit (63%)	100ms
Ausgangsabweichung	m.H.v. Potentiometern
zul. Umgebungs-temperatur	0...60°C
zul. Lagertemperatur	-30...70°C
Schutzklasse	IP30
Klemmanschlüsse	1,5mm <sup>2</sup> (steckbare Klemmleiste)
Gewicht	100g

## Anwendungsbeispiel

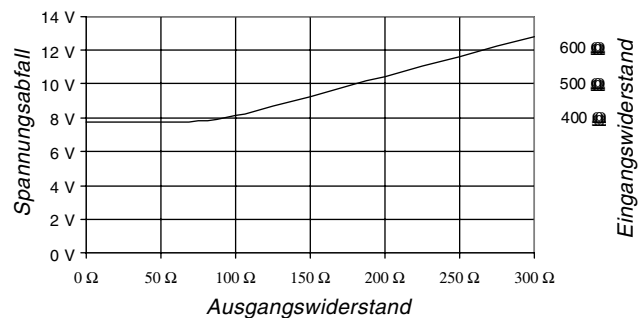


Bsp. 1: Berechnung der erforderlichen Schleifenspannung anhand des dargestellten Beispiels:

Temperatur Transmitter (min. Spannung)	= 10 V	Spannungsabfall
Regler Eingangswiderstand 50 Ω (20 mA)	= 1 V	
Leitungswiderstand ~10 Ω (bei 20 mA)	= 0.2 V	
Umformer Spannungsabfall *)	= 8.2 V	
-----		
Schleifenspannung		min. 19.4 V

\*) siehe Ausgangswiderstandsdiagramm

### 6570 Ausgangswiderstand



## Anschlüsse und Abmessungen (mm)

