

6821 Frei programmierbarer 2-Kanal-Messumformer mit einstellbaren Analog- und Alarmausgängen

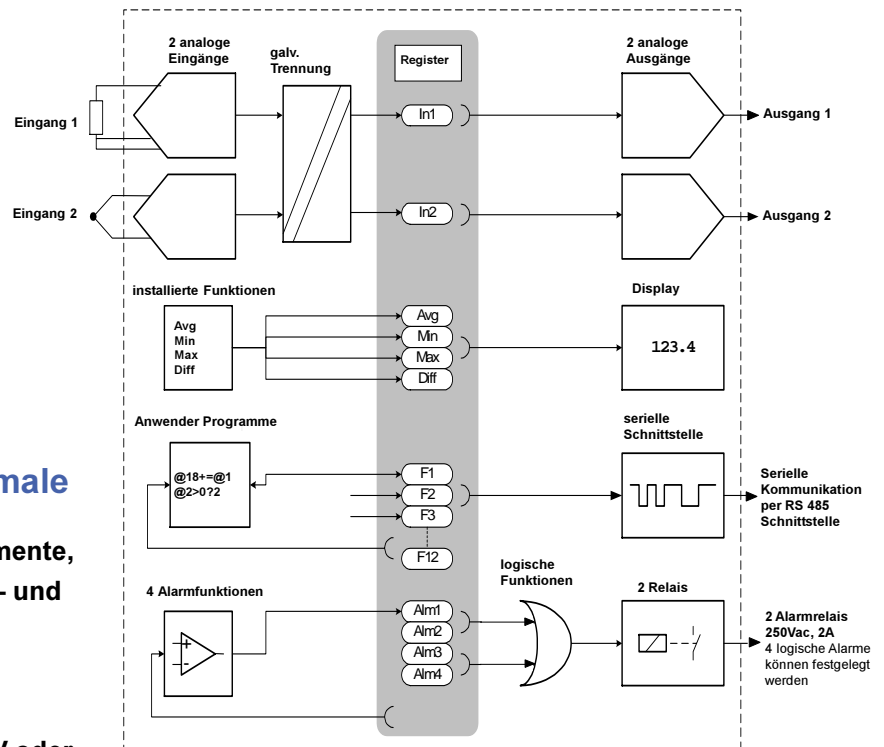


Die wesentlichen Gerätemerkmale

- Eingänge für alle gängigen Thermoelemente, Widerstandsthermometer sowie mV-, V- und mA-Signale
- Ein einziges Gerät für alle Prozessanwendungen
- Ausgang als 0...20 mA, 4...20 mA, 0...5 V oder 0...10 V-Signal programmierbar
- frei programmierbare mathematische Verknüpfungen und bedingte Funktionen
- 2 Alarmrelais
- Serielle RS 485 Schnittstelle
- Konfiguration über PC-Software oder Drucktasten an der Gerätevorderseite
- Schnappschiene montage, Steckbare Anschlußklemmen
- Spannungsversorgung 24 Vdc oder 90-240 Vac

Der 6821 ist ein 2-Kanal-Messumformer für Temperaturfühler und andere elektrische Signale. Die Kanäle können unabhängig voneinander verschiedenen Messeingangssignalen zugeordnet werden. Das Gerät hat zwei analoge Ausgänge oder alternativ einen analogen Ausgang und eine RS 485 Schnittstelle. Bis zu vier logische Alarmer können den beiden Relais zugeordnet werden. Die Eingänge sind galvanisch von den Ausgängen und der Spannungsversorgung getrennt. Mathematische Verknüpfungen und bedingte Abläufe sind durch eine einfache Programmiersprache leicht zu realisieren. Auf der Vorderseite hat das Gerät ein vierstelliges Display und vier Drucktasten, mit denen die Messwerte kontrolliert und Einstellungen verändert werden können. Die Einstellungen können auch mit einem PC unter Verwendung der RS 485 Schnittstelle verändert werden.

Registerstruktur des Messumformers



Programmieren eigener Funktionen:

Messergebnisse und Alarmzustände werden in Register geschrieben. Die Register F1-F12 können frei verwendet werden, um mathematische Verknüpfungen oder bedingte Abläufe zu programmieren und diese als Ausgangssignal zu verwenden

Programmbeispiele mit ELo (MekuWin)

Die Eingangskanäle 1 und 2 sind den Registern @1 und @2 zugeordnet. Jedes Register kann der Ursprung für einen Ausgang sein.

Multiplikation zweier Kanäle

@18=@1 * @2 //Das Ergebnis wird in Register 18 (F1) geschrieben

Signalspitze speichern

@1 < @18 ? 2 //Ist der Strom kleiner, überspringe nächste Zeile
 @18 = @1 //Speicher neue Signalspitze in Register 18 (F1)

Takt

@18 += @0 //Register 18 (F1) zeigt Sekunden an

Durchflussmenge

@19 = @1 * @2 // Multiplizieren der Kanäle, Ergebnis in Register 19 (F2)
 @18 = @19 * 0.0,00112 // Register 18 = (Ch1 x Ch2) x 1.12/1000



mawi-therm Temperatur-Prozess-technik GmbH

Keunefeld 9 · D-45355 Essen · Telefon 0201/36558866 · Telefax 0201/36558868

e-mail: info@mawi-therm.com · website: <http://www.mawi-therm.com>

■ Technische Daten

Analoge Eingänge

Widerstandsthermometer

Pt 100	
Messbereich	-200...+700°C
Genauigkeit	0,05% FS +0,2° (3Leiter) 0,05% FS +0,1° (4Leiter)
Temperaturdrift	0,01°C/°C
Fühlerstrom	0,25 mA

Ni100	
Messbereich	-60...+180°C
Genauigkeit	0,05% FS +0,1°C

Cu10	
Messbereich	-200...+260°C
Genauigkeit	1°C

KTY83	
Messbereich	-55...+175°C

Thermoelemente

Typ	Messbereich	Linearisierungsfehler
B	400...1700°C	± 0,3°C
C	0...2300°C	± 0,5°C
D	0...2300°C	± 1°C
E	-100...900°C	± 0,2°C
G	-1000...2300°C	± 2°C
J	-160...950°C	± 1°C
K	-150...1370°C	± 0,5°C
L	-150...900°C	± 0,5°C
N	0...1300°C	± 0,1°C
R	0...1700°C	± 0,5°C
S	0...1700°C	± 0,5°C
T	-200...400°C	± 1°C

Temperaturdrift	0,02%/°C (ref 25°C)
Genauigkeit	0,05% FS + 0,5°C + Linearisierungsfehler + Temperaturdrift

mV - Eingänge

Signalbereiche	± 55 und ± 100 mV
Genauigkeit	0,1 % FS + 0,01 mV
Last	> 1MΩ

V - Eingänge

Signalbereiche	1V (-1...+1); 2,5 V (-1...+2,5V) 10V (-5...+10V)
Genauigkeit	0,05 % FS + 0,01 V
Last	~ 800kΩ (1;2,5V) > 1MΩ (10V Bereich)
Drift	50ppm/°C

mA - Eingänge

Signalbereich	± 20 mA
Genauigkeit	0,005 mA
Last	50...80Ω
Drift	50 ppm/°C

Widerstandseingänge

Bereiche	0...400 Ω 0...4000 Ω 0...40000 Ω
----------	--

Allgemein

A/D Wandler	16 Bit (± 32767)
Geschwindigkeit	alle Kanäle in 0,25 sek.
Aufwärmzeit	ca. 30 min Thermoelement Eingänge ca. 5 Min alle anderen Eingänge
Ext. Transmitter Spg.	15V, 50mA

Analoge Ausgänge

mA-Ausgang

Bereich	0...20mA oder weniger
Genauigkeit	0,008 mA
Last	0...600 Ω
Temperaturdrift	1µA/°C

V-Ausgang

Bereich	0...10V oder weniger
Genauigkeit	0,005V
Temperaturdrift	2mV/°C

Serielle Schnittstelle

Anschluss	RS 485
Baud-Rate	1200, 2400, 4800, 9600, 19200 38400, 57600
Abschluss	Keiner oder RC-Glied 110Ω + 1nF

Alarmfunktion

Relais	2 Stück, max 250Vac, 2A
--------	-------------------------

Spannungsversorgung

24V-Gerät	24Vdc ± 15%, < 200 mA
230V-Gerät	85 - 240 Vac, 5W

Allgemein

Gewicht	250g
Montage	35 mm DIN Hutschine
Anschlussklemmen	2,5mm ² , abnehmbar
Einschaltzeit	1,5 sek
zul. Umg. Temperatur	-10...+60°C
Galv. Trennung	siehe Bild unten

Bestellnummern

12278	6821-230V
12279	6821-24V

Anschlüsse, galvanische Isolierung und Abmessungen

