

PME 600/610

4-stelliger Universal-Einbauanzeiger

■ Die wesentlichen Produktmerkmale

- 4-stelliges Display
- Eingang frei konfigurierbar für Pt100, Thermoelement Typ K, 4/20 mA und 0/10V
- 2 Alarmrelais (Hoch- und Niedrigalarm)
- 12 VDC Spannungsversorgung für 2-Leiter-Transmitter (nur PME600)
- analoger 4/20 mA-Ausgang (nur PME 610)
- Einbaumaße: (48x96x65) mm (HxBxT)
- Front geschützt gemäß IP65
- großer Versorgungsspannungsbereich von 21 - 265 V AC oder DC



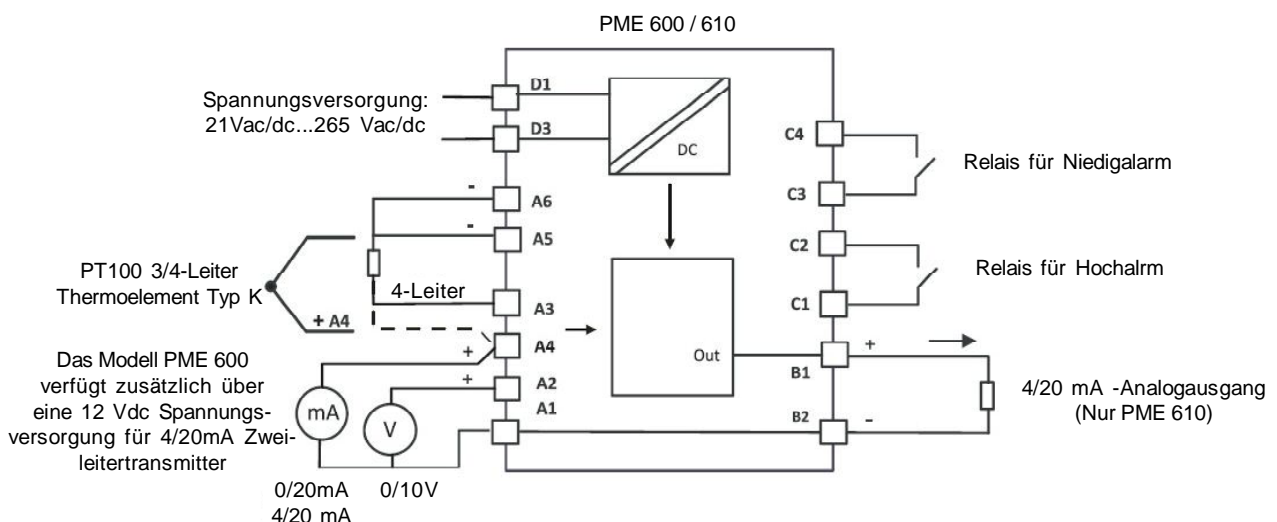
Platz für technische Einheiten

■ Allgemeine Produktbeschreibung

Bei den Geräten der Serie PME handelt es sich um kostengünstige 4-stellige digital anzeigende Einbauanzeigergeräte mit den Standard-Frontrahmenabmessungen (48 x 96) mm und einer Einbautiefe von nur 65mm. Durch die geringe Einbautiefe kann das Gerät auch unter beengten Platzverhältnissen eingesetzt werden. Die Geräte bieten die Möglichkeit zum Anschluss der gängigsten Temperatursensoren (TC K, Pt100) und Prozesssignale (4/20mA, 0/10V). Zwei Grenzwertrelais, je eins für Hoch- und Niedrigalarm, sind im Gerät als Standard integriert. Das Modell PME

600 verfügt zusätzlich über eine 12 VDC-Spannungsversorgung für mA-2-Leiter-Transmitter. Im Gegensatz dazu verfügt der PME 610 über einen analogen 4-20 mA Ausgang. Dieser ist vom Eingangssignal nicht galvanisch isoliert, so dass er besonders für Anwendungen geeignet ist, bei denen isolierte Eingangssensoren eingesetzt werden. Die auf einem Mikroprozessor basierenden Geräte sind über frontseitig zu findende Tasten sehr einfach einzustellen. Durch den großen Versorgungsspannungsbereich von 21 bis 265 VAC/DC sind die Geräte universell einsetzbar.

■ Systemaufbau



mawi-therm Temperatur-Prozess-technik GmbH

Keunefeld 9 · D-45355 Essen · Telefon 0201/36558866 · Telefax 0201/36558868

e-mail: info@mawi-therm.com · website: <http://www.mawi-therm.com>

■ Technische Daten

Eingang:

Prozesssignale

Eingang: 0/20 mA, 4/20 mA, 0/10V
**Anzeigen-
skalierung:** -999...9999
Dezimalpunkt: frei einstellbar
Eingangswiderstand: 70 Ω bei mA-Eingangssignal
 110 kΩ bei Spannungseingang
Genauigkeit: 0,05 % vom
 Meßbereichsumfang

Widerstandsthermometer

Sensor: Pt100 (3- und 4-Leiter)
Messbereich: -200 bis +700°C
Sensorstrom: 0,3mA
Genauigkeit : ± 0,1°C+0,05 % v. Messwert
 (@25°C)
Linearitätsfehler: < 0,2°C (-100°C...+600°C)
Temperaturdrift: < 0,02°C/°C (@25°C)

Thermoelement:

Sensor: Typ K (NiCr-Ni)
Messbereich: -150 bis +1350°C
Linearität: ± 0,3°C (-40°C...1200°C)
Genauigkeit : ± 0,5°C + 0,1 % v. Messwert
Vergleichsstelle: < 0,04°C/°C (@25°C)

Ausgang :

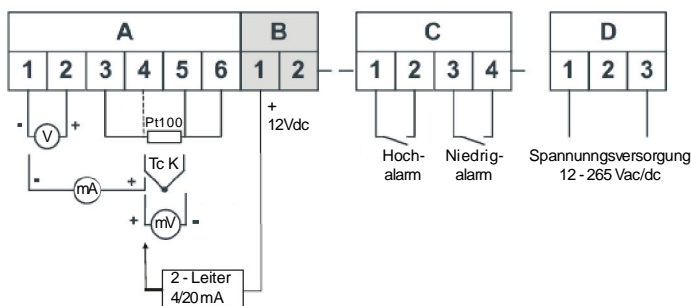
Signal: 4...20 mA (nur PME 610)
Max. Last: 650 Ω
Genauigkeit: 0,05 % vom
 Meßbereichsumfang
Bereich: frei skalierbar
Alarm:
Alarmmodi: Hoch- und Niedrigalarm
Hysterese: wählbar zwischen 0 und 100 %
Relais: je ein Relais für Hoch- und
 Niedrigalarm
Kontaktart: Schließer
max. Last: 3A, 250 Vac oder 30 Vdc
 (ohmsche Last)

Allgemein:

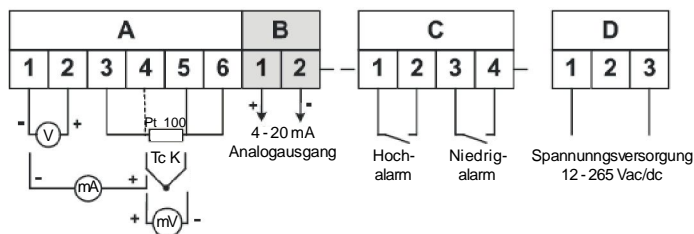
Eingangsfiler: Gleitender Mittelwert aus 3
 Werten
Abtastraten: 8 Messungen/s (mV, V, mA)
 3 Messungen/s (Pt100)
 4 Messungen/s (TC K)
AD-Converter: 24 bit
Spgs.-versorgung: 21 - 265 VAC oder DC
Gewicht: 146 g

■ Anschlüsse

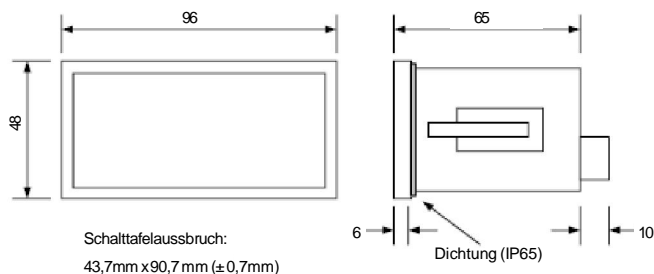
PME 600



PME 610



■ Abmessungen



■ Bestellnummern

Best.Nr	Bauart	Bezeichnung
04152	PME 600	4 stelliger Universalanzeiger inkl. 2 Alarmrelais und 12 Vdc Transmitterspeisespannung
04153	PME 610	4 stelliger Universalanzeiger inkl. 2 Alarmrelais und 4/20 mA Analogausgang