

711 serieller Schnittstellenkonverter RS-485/RS-232

■ Die wesentlichen Gerätemerkmale

- Umsetzung RS-485/RS-232
- Problemloser Anschluss von RS-485-basierten Endgeräten an Ihre RS-232 PC-Schnittstelle
- Zwei galvanisch getrennte Linien zum Anschluss von bis zu 64 Endgeräten
- Mikroprozessorgesteuerter Aufbau
- RS-232: 9-polige D-Sub-Verbindung
- RS-485: 2- bzw. 4-polige Klemmenleiste
- Übertragungsrate: 300, 600, 1200, 2400, 4800, 9600 oder 19200
- Abmessungen 115 x 70 x 24mm



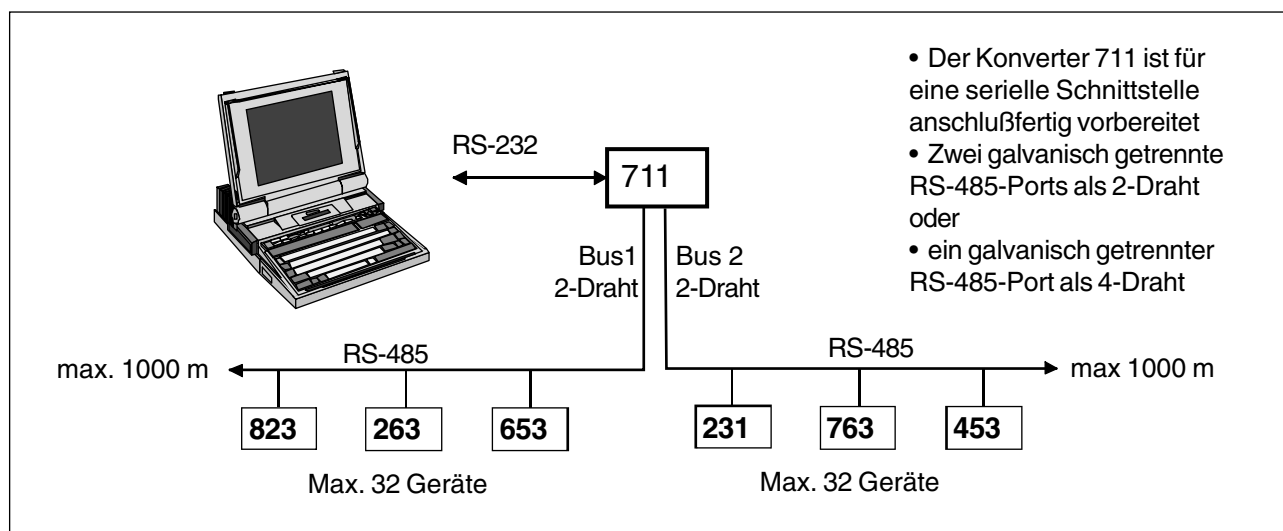
Der Konverter 711 wurde entwickelt um die serielle RS-232 Schnittstelle eines PC für Endgeräte mit RS-485 Schnittstelle zu nutzen. Die RS485/RS232-Umsetzung ermöglicht den Aufbau eines Datenerfassungssystems, an das verschiedene Endgeräte angeschlossen sind. Die Übertragung kann über eine Strecke von max. 1000 m erfolgen.

Die Technologie eines RS-485-Ports ist bidirektional angelegt und erfordert die Kontrolle des Sende- und Empfangsstatus. Der Konverter 711 übernimmt automatisch die erforderlichen Funktionen, sodaß eventuell vorhandene RS-232-Softwareprogramme ohne Änderung weiter genutzt werden können. Die RS-485-Buskontrolle ist für den Benutzer offensichtlich. Der 711 verfügt über zwei RS-485-Ports in 2-Draht- oder über einen RS-485-Port in 4-Draht-Technik. Die PC-

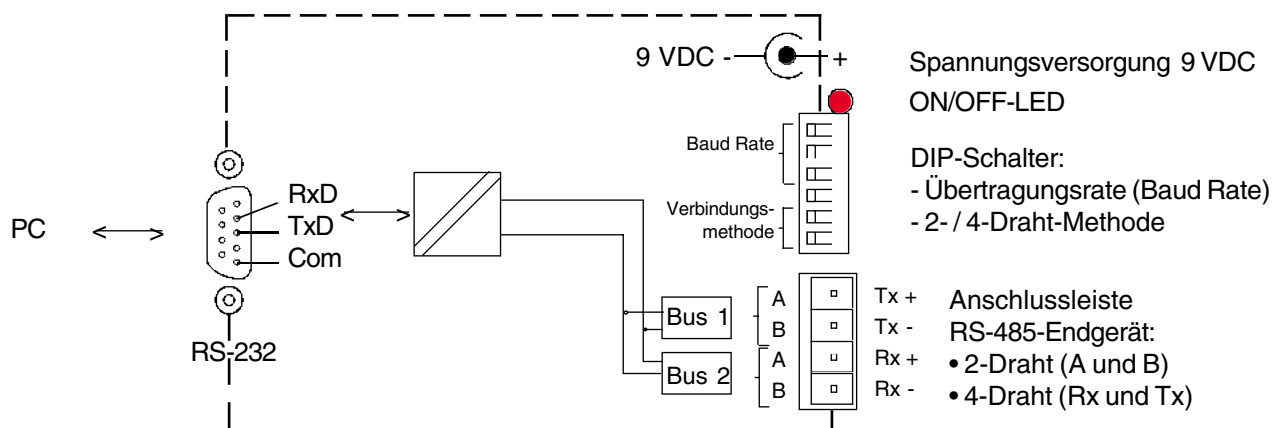
Schnittstelle arbeitet als RS-232-Port und ist als 9-polige D-Sub-Verbindung ausgeführt. Durch den Konverter sind die RS-485-Endgeräte galvanisch vom PC getrennt, sodaß Störungen der Kommunikation durch Potentialunterschiede vermieden werden.

Die Konfiguration des Konverters erfolgt anhand von DIP-Schaltern. Hierbei übernehmen die DIP-Schalter 4, 5, und 6 die Einstellung der Übertragungsrate auf 300, 600, 1200, 2400, 4800, 9600 oder 19200 bps. Die DIP-Schalter 1 und 2 bestimmen die Verbindungsmethode (2- oder 4-Draht-Technik).

Die erforderliche Spannungsversorgung des Konverters beträgt 9 VDC. Das Gehäuse hat die Abmessungen (115 x 70 x 24) mm. Zum Lieferumfang gehört ein RS-232-Kabel mit einer Länge von 1,5m.



■ Anschlüsse und Abmessungen (mm)



Die rote LED kennzeichnet, daß der Konverter eingeschaltet und betriebsbereit ist.
Die Spannungsversorgung hat ausschließlich durch das mitgelieferte Netzgerät zu erfolgen.

Verbindungsmethoden-
Einstellung:

Mode \ DIP	1	2
	2-Draht	off
2D Echo*	off	on
4-Draht	on	off

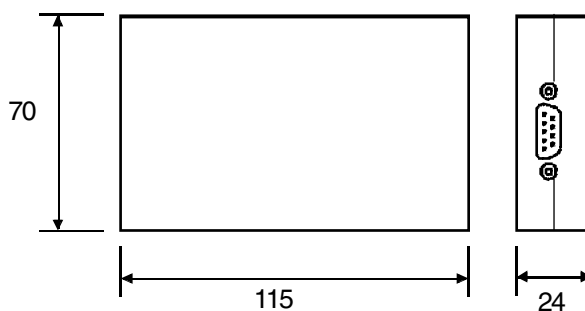
*2-Draht Echo sendet die übertragenen Daten in der gleichen Form zurück.

Parity Bit-Einstellung:

9tes Bit \ DIP	3
	8N1
7E1 (Ascii, Modbus Ascii)	off
7O1 (Modbus Ascii)	off
7N2 (Modbus Ascii)	off
9N1	on
8E1 (Modbus RTU)	on
8O1 (Modbus RTU, HART)	on
8N2 (Modbus RTU)	on

Baud Rate-Einstellung:

Baud \ DIP	4	5	6
	300	off	off
600	off	off	on
1200	off	on	off
2400	off	on	on
4800	on	off	off
9600	on	off	on
19200	on	on	off



Kunststoffgehäuse
RS-232-Buchse (D-Sub, 9-polig)
Netzgerät 9 VDC

■ **Bestellnummer 711 - serieller Schnittstellenkonverter: 12356**