

IR-B

Die komfortable Art zuverlässig berührungslos
Temperaturen zu messen

Modell	IR-BT <input type="checkbox"/>	Meßkopf
	IR-GB <input type="checkbox"/>	Umformer
	IR-ZBRC <input type="checkbox"/>	Verbindungskabel
	IR-ZBCS <input type="checkbox"/>	Schutzgehäuse

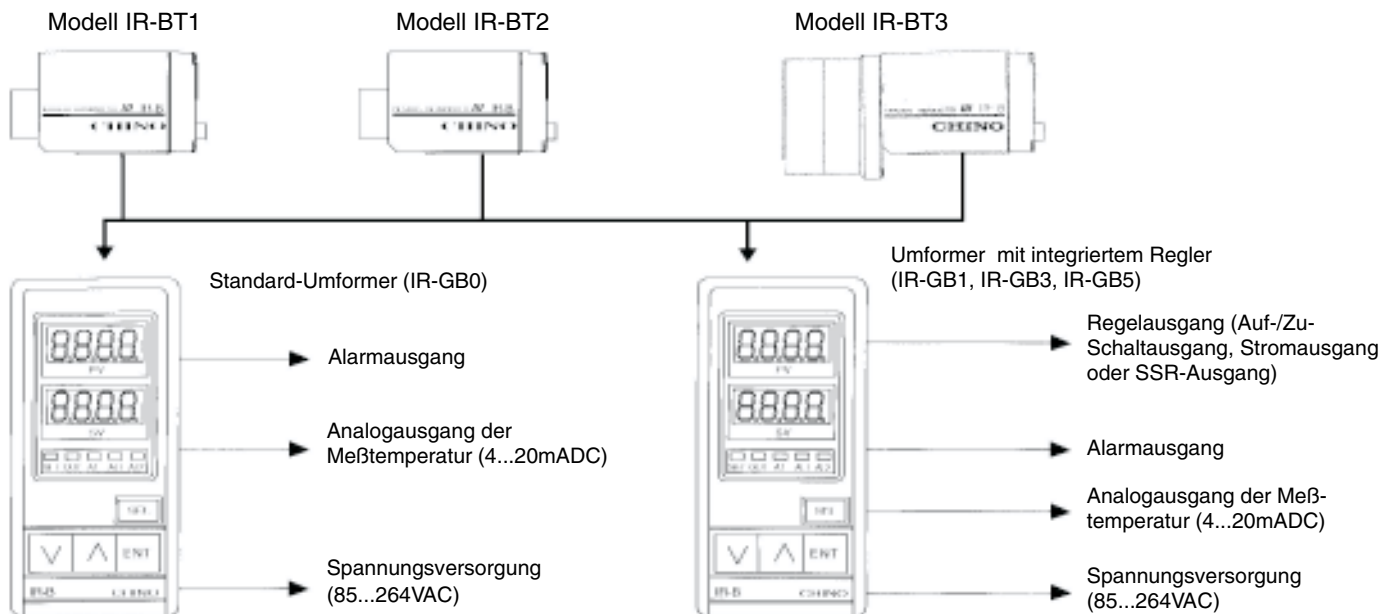
Dieses kompakte und preisgünstige Infrarot Strahlungsthermometer wurde für die berührungslose Temperaturmessung im Niederbereich entwickelt.

Die wesentlichen Gerätemerkmale

- kompakt und leicht
- Kompatibilität der verschiedenen Meßköpfe und Umformer untereinander
- Alarmfunktionen
- Umformer optional mit integriertem Regler
- LED-Visiereinrichtung für Nahbereichsmessungen
- skalierbarer Analogausgang (4...20mA)



Systemaufbau



Modell

Meßkopf
IR-BT

- Meßbereich/Meßfleckdurchmesser
- 1: 0...600°C/40mm bei 500mm
 - 2: 0...300°C/5mm bei 80mm
 - 3: 0...300°C/1,2mm bei 65mm

Umformer
IR-GB

- integrierter Regler
- 0: kein Regler integriert (Standardmodell)
 - 1: PID-Regler mit Auf-/Zu-Schaltausgang
 - 3: PID-Regler mit Stromausgang
 - 5: PID-Regler mit SSR-Ausgang

Verbindungskabel
IR-ZBRC

- Länge (m)
- Standard: 5m (05)
maximal möglich: 20m



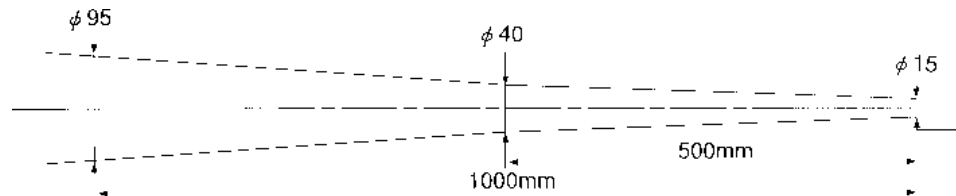
mawi-therm Temperatur-Prozess-technik GmbH

Keunefeld 9 · D-45355 Essen · Telefon 0201/36558866 · Telefax 0201/36558868

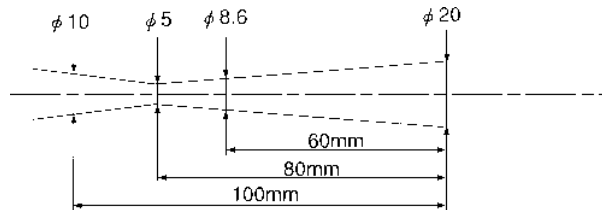
e-mail: info@mawi-therm.com · website: <http://www.mawi-therm.com>

■ Meßentfernungen und Meßfleckdurchmesser

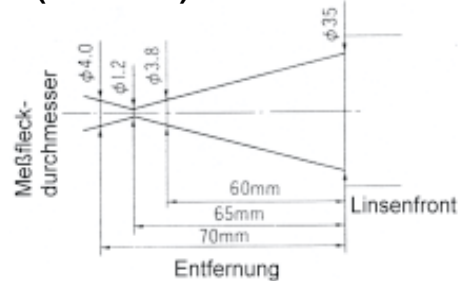
● IR-BT1 (0...600°C)



● IR-BT2 (0...300°C)



● IR-BT3 (0...300°C)



■ Technische Daten

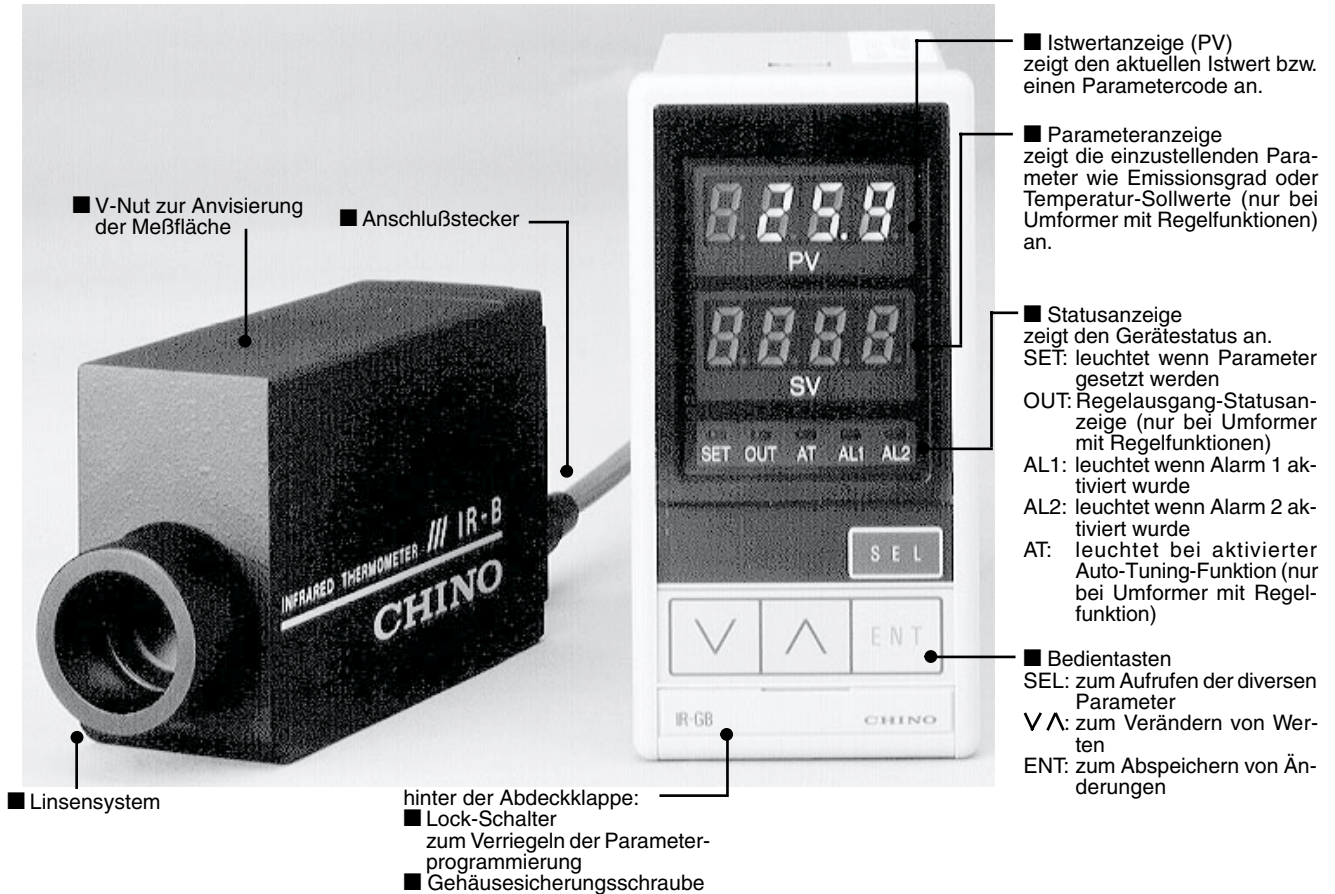
● Meßaufnehmer

Modell	IR-BT1	IR-BT2	IR-BT3
Meßaufnehmer	Thermosäule		
Meßbereich	0...600°C	0...300°C	
Anzeigebereich	-50...620°C	-50...320°C	
spektrale Empf.	8...13µm		
Meßgenauigkeit *	±3°C unterhalb von 300°C ±1% vom Meßwert oberhalb von 300°C	±3°C	
Temperaturdrift	±0,2K/°C		
Auflösung *	0,3°C		
Ansprechzeit *	<0,7s (95%)		
Optisches System	Ge-Linse	BaF2-Linse	
Meßfleckdurchmesser	40mm bei einer Meßentfernung von 500mm	5mm bei einer Meßentfernung von 80mm	1,2mm bei einer Meßentfernung von 65mm
Visiereinrichtung	keine	LED-Pilotlicht	
Umgebungstemp.	0...50°C		
Anschlußkabel	Standard: 5m (max. 20m möglich)		
Gewicht	ca. 220g		ca. 400g
* In Kombination mit der Auswerteeinheit			
* Referenzbedingungen: (23±5)°C, 35...75%RH, e>0,99			

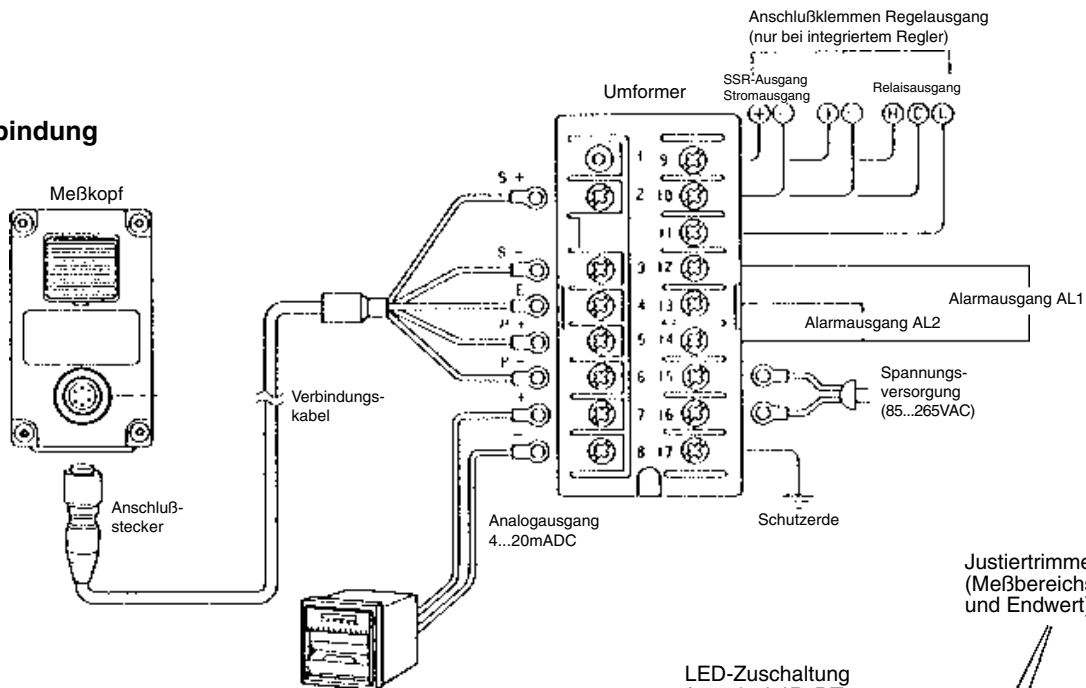
● Auswerteeinheit

Modell	IR-GB0	IR-GB1, GB3, GB5
e-Einstellung	0,10...1,00 (in Schritten von 0,01)	
Linearisierung	Genauigkeit: besser als 1°C	
Signalmodulation	aktueller Istwert, Maximal- und Minimalwert (Zeitkonstante 0,0...99,9s)	
Analogausgang	4...20mAADC (skalierbar), Lastwiderstand: <500Ω	
Aktualisierung des Ausgangs	ca. 0,1s	
Regelsystem	keine Regelung	Auf/Zu-Impulsausgang PID-System (IR-GB1) Stromausgang PID-System (IR-GB3) SSR-SteuerAusgang PID-System (IR-GB5)
Regelbereich		innerhalb des Meßbereichs
Regelgenauigkeit		relativer Anzeigefehler: < ±1Digit
PID-Parameter		Auto-Tuning oder manuell gesetzt P: 0,1...999,9%, I: 0...9999s, D: 0...9999s
Regelausgang		Stromausgang: 4...20mA, Lastwiderstand max. 500Ω Auf/Zu-Impulsausgang: Relaiskontakt (HCL 3-Punkt-Ausgang), Kontaktkapazität: ohmsche Last 100VAC/2A od. 200VAC/1A induktive Last 100VAC/1A od. 200VAC/0,5A minimale Last 5VDC/10mA Puls-Zyklus: 1...100s SSR-SteuerAusgang: Gleichspannungs-Pulssignal ON: 14VDC ±20%, OFF: <0,6VDC Laststrom <20mA; Puls-Zyklus: 1...100s
Anzeigeeinheit	7-Segment LED, 4 Stellen, 2 Zeilen, 5 gesonderte LED-Statusanzeigen	
Alarmer	2 Alarmer (absolut)	2 Alarmer (absolut und relativ)
Alarmausgänge	Relaiskontakte mit gemeinsamem (-) ohmsche Last 100VAC/1A od. 200VAC/0,5A induktive Last 100VAC/0,5A od. 200VAC/0,2A minimale Last 5VDC/10mA	
Betriebsspannung	85...264VAC, 50/60Hz, ca. 9VA	

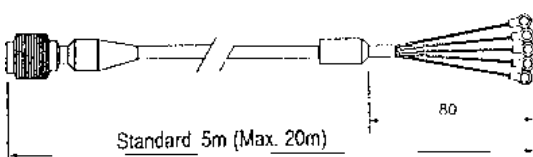
Bedienelemente und Funktionen



Verbindung

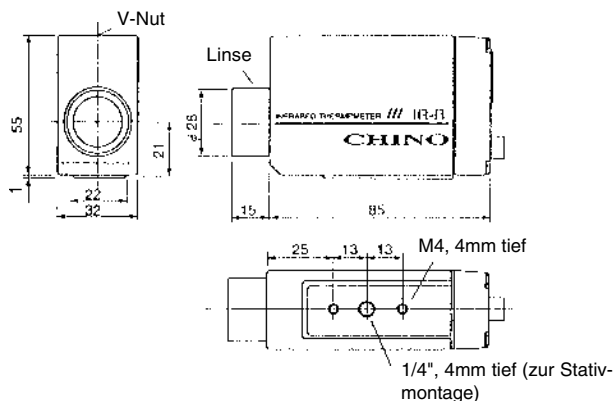


Verbindungskabel

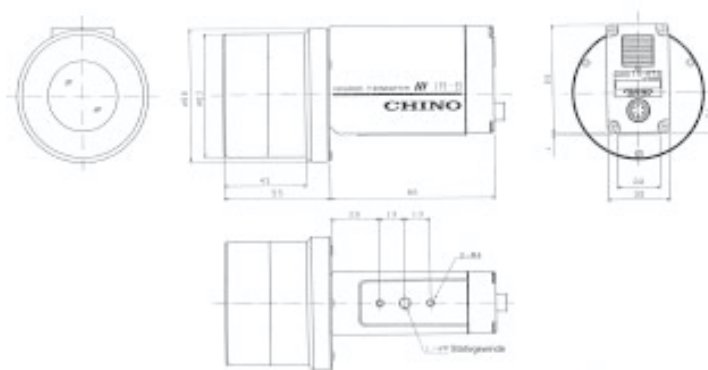


■ Äußere Abmessungen

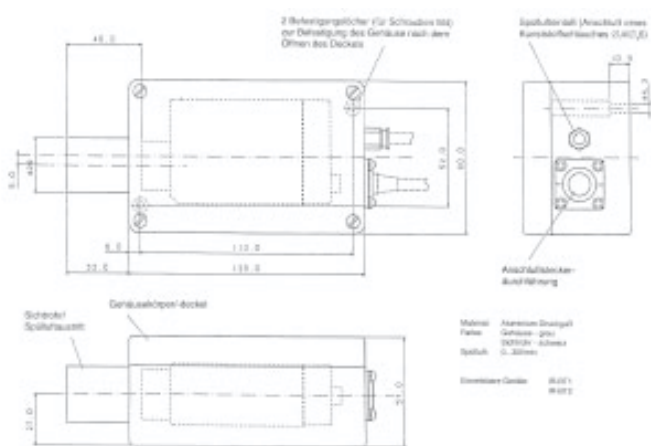
● Meßkopf IR-BT1 und -BT2



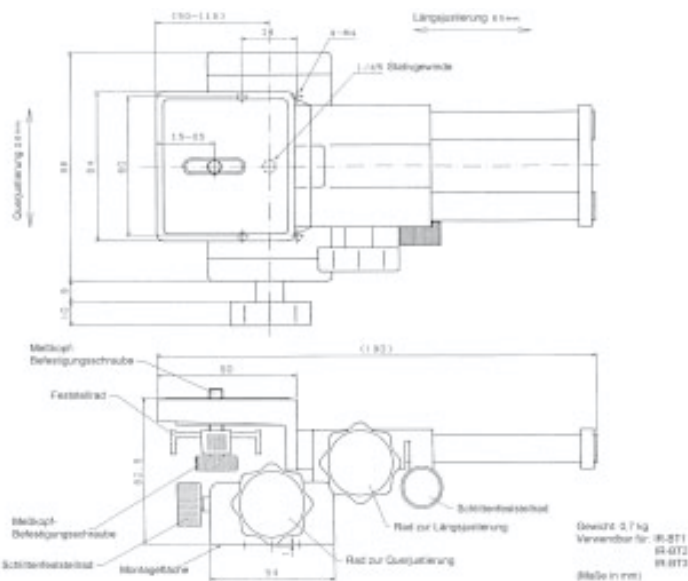
● Meßkopf IR-BT3



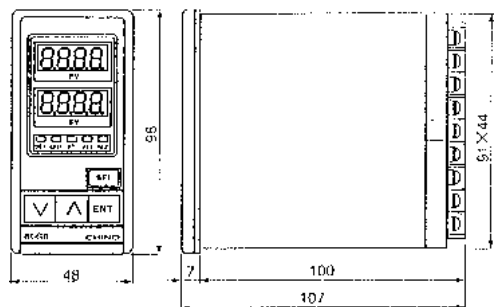
● Schutzgehäuse IR-ZBCS (mit Luftkühlung/-Spülung; nur für IR-BT1 und -BT2)



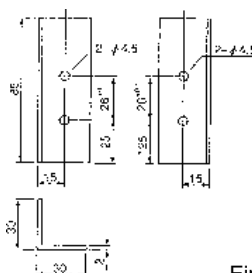
● Justiereinheit IR-ZBMS



● Umformer



● Montagewinkel (Option)



■ Bestellnummern

Bezeichnung	Best.-Nr.	Bezeichnung	Best.-Nr.
IR-BT1	07401	IR-GB5	07413
IR-BT2	07402	IR-ZBCS	07420
IR-BT3	07403	IR-ZBRC05	07425
IR-GB0	07410	IR-ZBMS	07427
IR-GB1	07411		
IR-GB3	07412		